



SILENT *Piano*TM
SG2

Handleiding voor de gebruiker

AANVULLENDE INFORMATIES

Dit product maakt gebruik van een externe netvoedingsadapter. Sluit dit product ALLEEN aan netvoedingsadapters aan, die in de handleiding, op het naamplaatje of door Yamaha expres aanbevolen worden.

WAARSCHUWING:

Plaats dit product NIET in een positie waar men op het elektriciteitskabel of andere verbindingkabels zou kunnen trappen, erover zou kunnen struikelen of er iets overheen zou kunnen laten rollen. Van het gebruik van een kabelverlenging wordt afgeraden! Als een kabelverlenging in gebruik moet worden genomen, dan is de minimale draadomvang voor een 25' (63,5 cm) kabel of minder: 18 AWG.

N.B.:

Hoe kleiner het AWG nummer, des te groter is de hanteerbare stroomcapaciteit. Voor langere kabelverlengingen contacteer de plaatselijke elektricien.

Gebruik het toestel uitsluitend met de meegeleverde componenten of met een karretje, onderstel of rek, dat door Yamaha wordt aanbevolen. Wanneer u gebruik maakt van een karretje etc., let dan op alle veiligheidsmarkeringen en instructies, die bij de accessoires horen.

SPECIFICATIES ONDER VOORBEHOUD:

De in deze handleiding verleende informatie wordt op het tijdstip van druklegging als correct aangezien. Echter behoudt Yamaha zich het recht voor om specificaties te veranderen of te modificeren zonder aankondiging of verplichting om bestaande toestellen aan te passen.

Verricht uitsluitend het onderhoudswerk, dat in de instructies van deze handleiding wordt aangegeven. Sta alle andere onderhoudsdiensten af aan gekwalificeerd servicepersoneel.

Dit product, zowel alleen als in verband met een versterker en koptelefoon(s) of luidspreker(s) zou in staat kunnen zijn om geluidsniveaus te produceren, die permanente gehoorschade kunnen veroorzaken. Bedien dit toestel NIET over een langere periode op een hoog geluidsniveau of op een niveau dat onaangenaam is. Als u gehoorschade of rinkelen in de oren opmerkt, contacteer dan onmiddellijk een oorarts.

BELANGRIJK:

Hoe harder het geluid, des te korter de periode voordat schade optreedt.

Sommige Yamaha producten hebben banken en/of montagevoorzieningen, die als onderdeel van het product of als facultatieve accessoires meegeleverd worden. Sommige van deze artikelen zijn ontworpen om door de dealer gemonteerd of geïnstalleerd te worden. Zorg ervoor, dat de banken stabiel zijn en dat facultatieve voorzieningen (waar nodig) veilig zijn VOORDAT er gebruik van gemaakt wordt. Door Yamaha geleverde banken zijn alleen ontworpen om erop te zitten. Andere gebruiksvormen zijn niet aan te raden.

N.B.:

Voor servicekosten, die berekend worden i.v.m. ontbrekende kennis m.b.t. hoe een functie of effect werkt (als het toestel zo werkt als ontworpen) bestaat geen garantie van de kant van de producent. Deze kosten komen ten laste van de eigenaar van het toestel. Bestudeer deze handleiding zorgvuldig en contacteer uw dealer voordat u servicediensten aanvraagt.

MILIEUONDERWERPEN:

Yamaha is bemoeid om producten te vervaardigen, die zowel veilig voor de gebruiker als milieuvriendelijk zijn. Wij zijn ervan overtuigd, dat onze producten en de productieprocessen, die gebruikt worden om deze te vervaardigen, aan die doelen voldoen. Door zowel aan de letter als ook aan de geest van de wet te voldoen, vragen wij u om op de volgende feiten te letten:

Opmerking opslag van afvalstoffen:

Wanneer dit product dermate beschadigd wordt, dat het niet meer gerepareerd kan worden of dat het - om welke reden dan ook - als niet meer bruikbaar wordt beschouwd, kom dan alle plaatselijke, provinciale en landelijke voorschriften na, die in verband met de opslag van producten van toepassing zijn, die lood, batterijen, plastic enz. bevatten. Als uw plaatselijke dealer u hiermede niet van dienst kan zijn, neem dan direct contact op met Yamaha.

BEWAAR DEZE HANDLEIDING

In het begin

Inhoudsopgave

Hoofdstuk 1 In het begin.....	3	Hoofdstuk 3 Opname en Weergave.....	13
Accessoires.....	3	De opname van een titel	13
Installatie.....	3	Weergave van een in het interne geheugen	
Namen van bedienelementen.....	4	opgenomen titel.....	14
Het aanbrengen van de koptelefoonhanger ...	6	Aansluiten van het USB-opslagmedium	15
De functie 'automatisch uitschakelen'		Opgenomen bestanden op het USB-medium	
deactiveren.....	6	opslaan	16
Het aansluiten van de AC-netvoedingsadapter ..	7	Weergave van titels die op het USB-medium	
Hoofdstuk 2 Begin te spelen	8	zijn opgeslagen.....	17
Gebruik van de Silent Piano™-functie.....	8	Weergave demotitels (Demonstratiemodus)..	19
Selectie van sounds	9	Hoofdstuk 4 Aansluiten aan andere apparaten .	21
Toepassing van de klankkleur.....	10	Aansluiten aan andere audioapparaten	21
Toepassing van het galmeffect.....	11	Aansluiten aan andere MIDI-apparaten	23
Toepassing van de toonhoogte (stemmen)...	11	Hoofdstuk 5 Appendix 24.....	24
Toepassing van de DDE (Dynamische Demper		Opsporing van fouten.....	24
Effect).....	12	Signaaltoon fouten.....	25
Terugkeren naar de standaardinstellingen		Lijst van voorgeprogrammeerde sounds	26
(Reset All).....	12	Lijst van demotitels.....	27
		MIDI-bestandsformaat (Program Change) .	28
		Volgorde voor de weergave van MIDI-	
		bestanden	28
		Specificaties	29

Accessoires

- AC-adapter (PA-150 of een vergelijkbaar, door Yamaha aanbevolen product) x 1
- Koptelefoon x 1
- Koptelefoonhanger x 1
- Bevestigingsschroeven voor koptelefoonhanger x 2
- Handleiding x 1

Installatie

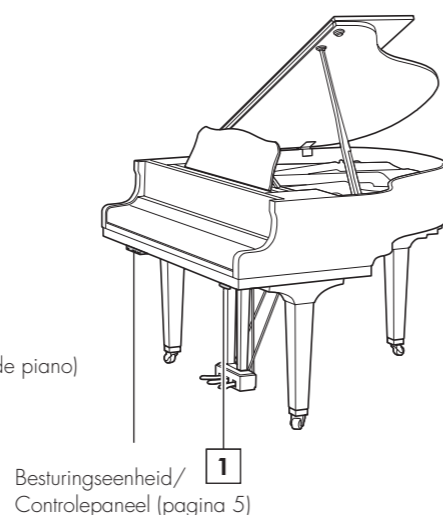
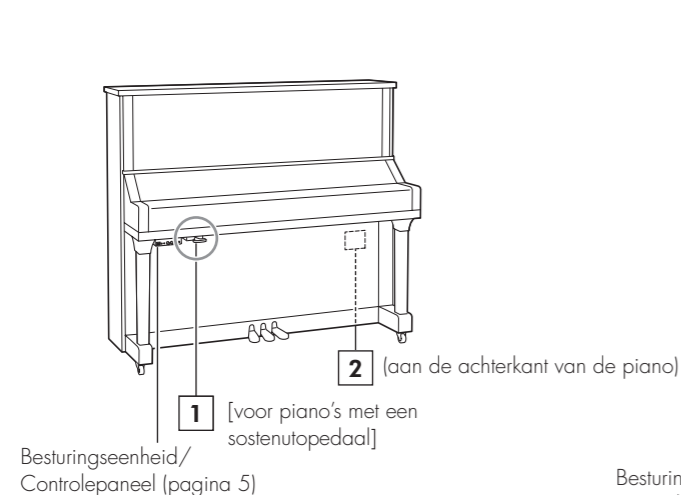
- Stel dit instrument niet bloot aan direct zonlicht, plaats het niet vlakbij verwarmingsapparatuur of in ruimtes met hoge temperatuur of in locaties met een hoog vochtigheidsniveau.
- Plaats dit instrument niet in stoffige of smerige ruimtes.
- Stel dit instrument niet bloot aan druppels of damp.
- Uitsluitend de aangegeven AC-adapter gebruiken. Het gebruik van andere AC-adapters kan schade, oververhitting of brand veroorzaken.

Namen van bedienelementen

■ Piano's & Vleugels

Piano

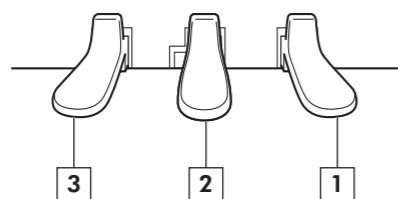
Vleugel



1 Geluiddempingsschakelaar
Activeert de Silent Piano™-functie.

2 DC12V-ingang (voor piano's)
Sluit hier de meegeleverde AC-netvoedingsadapter aan.

■ Pedalen



1 Demperpedaal (Sustain)
Houdt tonen aan, ook als u de toetsen loslaat. Als u de piano sound gebruikt, wordt hierdoor een meetrillen van de snaren en de klankbodem van een akoestische piano geïmiteerd (Damper Resonance effect).

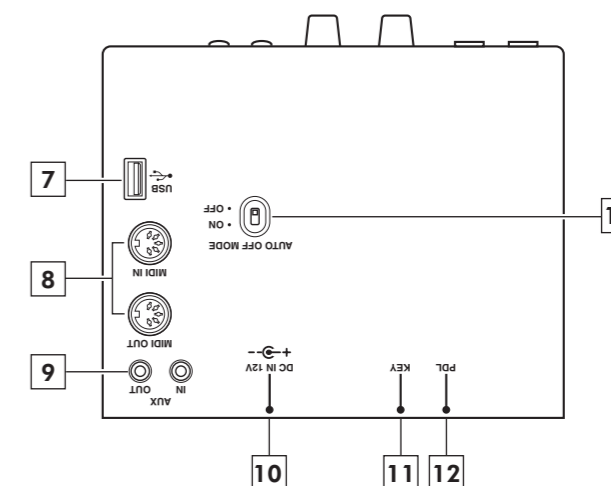
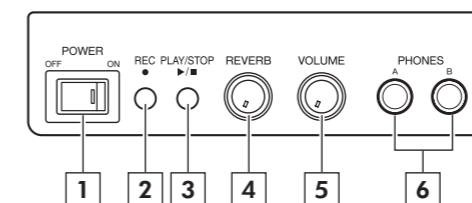
2 Silent pedaal
[For modellen die niet over een sostenutpedaal beschikken] Activeert de Silent Piano™-functie.

3 Piano pedaal / Shift pedaal
Verzacht de pianoklank. Wanneer andere sounds dan die van de piano gebruikt worden, kunt u met dit pedaal tussen de normale sound en een gekozen variatie heen en weer schakelen. (zie pagina 9).

■ Besturingseenheid/Controlepaneel

Voorkant

Onderkant



1 POWER-knop
Schakelt de digitale piano aan en uit.

2 REC-knop
Schakelt het instrument om naar standby-opnamemodus. Dit is een knop-lampje combinatie en de verlichtingswijze van het lampje duidt aan in welke opnamestatus zich de piano bevindt.

3 PLAY/PAUSE-knop
Start of onderbreekt de weergave. Dit is een knop-lampje combinatie en de verlichtingswijze van het lampje duidt aan in welke status zich de piano bevindt.

4 REVERB-knop
Regelt de sterkte van de nagalm.

5 VOLUME-knop
Regelt de geluidssterkte voor beide koptelefoons gelijktijdig.

6 PHONES-stopcontacten
U kunt twee stereokoptelefoons aansluiten, opdat iemand anders uw muziek kan meeluisteren.

7 USB-poort
Sluit hier USB-opslagmedia aan.

8 MIDI IN/MIDI OUT-stopcontacten
Verbindt met de ingangs- / uitgangstopcontacten van externe MIDI-apparaten.

9 AUX IN/AUX OUT-stopcontacten
Verbindt met de ingangs- / uitgangstopcontacten van externe audioapparaten.

10 DC IN 12V-stopcontact (voor vleugels)
Sluit de meegeleverde AC-adapter aan.

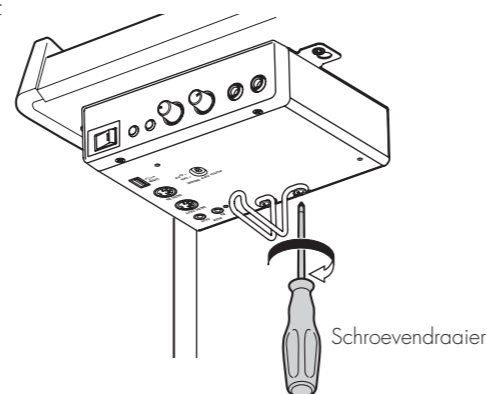
11 KEY-stopcontact
Stopcontact voor toetsensensor.

12 PDL-stopcontact
Stopcontact voor pedaalsensor.

13 AUTO OFF MODE-schakelaar
Activeert of deactiveert de functie 'automatisch uitschakelen'. Zet deze schakelaar op 'ON' om het instrument automatisch uit te zetten nadat het gedurende 30 minuten niet is bespeeld worden.

Het monteren van de koptelefoonhangers

Monteer de hanger aan de onderkant van het controlepaneel met de twee meegeleverde schroeven.



De automatische uitschakelfunctie

Het instrument wordt automatisch uitgezet nadat het gedurende 30 minuten inactief is geweest.

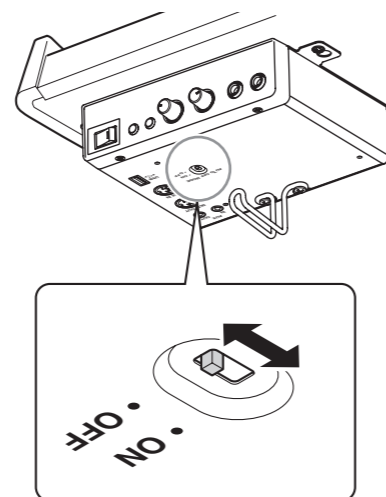
Gebruik hiervoor de AUTO OFF MODE-schakelaar aan de onderkant van de besturingseenheid.

ON: Activeert de automatische uitschakelfunctie. Het instrument wordt automatisch uitgezet nadat u het gedurende 30 minuten niet heeft bespeeld. Terwijl de automatische uitschakelfunctie geactiveerd is, schakel de netvoeding eerst uit en dan weer aan met de POWER-knop om het instrument weer aan te zetten.

OFF: Activeert de automatische uitschakelfunctie. Zet het instrument uit m.b.v. de POWER-knop.

N.B.

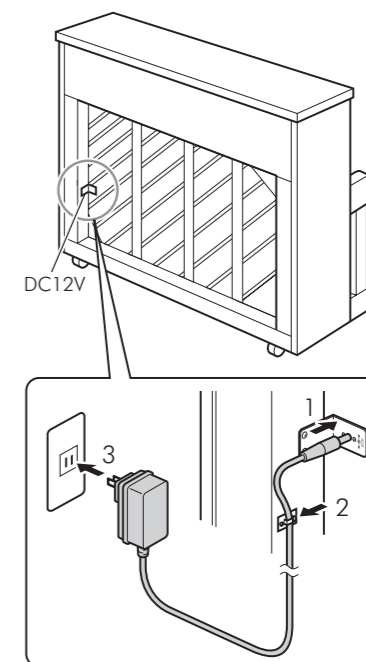
Wanneer u de netvoeding weer inschakelt terwijl de AUTO OFF MODE-schakelaar op OFF staat, brandt het PLAY/STOP-lampje aan de voorkant van de besturingseenheid gedurende 2 seconden.



Het aansluiten van de AC-netvoedingsadapter

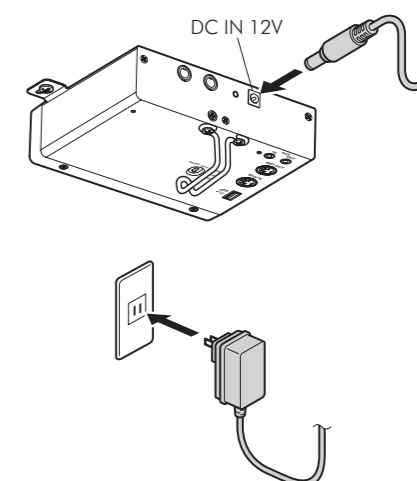
■ Voor piano's

- 1 Sluit de AC-adapter aan de DC12V-ingang aan de achterkant van de piano aan.
- 2 Wikkel de aansluitsnoer om de haak aan de achterkant van de piano zoals afgebeeld.
- 3 Sluit de AC-adapter aan een AC-muurstopcontact aan.



■ Voor vleugels

- 1 Sluit de AC-adapter aan de DC12V-ingang aan de achterkant van de besturingseenheid aan.
- 2 Sluit de AC-adapter aan een AC-muurstopcontact aan.



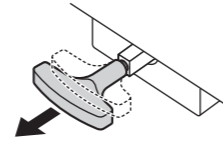
Waarschuwing

- Maak gebruik van de Yamaha PA-150 AC-adapter of een vergelijkbaar product, dat door Yamaha wordt aanbevolen, om schade, oververhitting of brand te voorkomen.
- De kabel niet rekken en de kabeleinden niet krombuigen.
- Maak geen gebruik van de kabel als deze gerekt is of de kabeleinden verbuigt zijn, om te voorkomen, dat de netvoeding onderbroken wordt.
- Schakel te allen tijde eerst de besturingseenheid uit, voordat u de stekker van de AC-netvoedingsadapter verwijdert.
- Wanneer u de piano verplaatsen wilt, trek dan eerst de AC-stekker van de AC-netvoedingsadapter uit het muurstopcontact en verwijder ook de kabel uit de DC12V- of DC IN 12V-ingang van de besturingseenheid.
- Trek de AC stroomkabel uit het AC stopcontact als u het instrument voor langere tijd niet gebruikt.

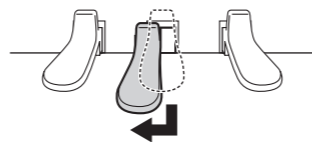
Begin te spelen

Gebruik van de Silent Piano™-functie

1 (Voor piano's die over een sostenutopedaal beschikken)
Trek de hendel voor Silent Mode naar u toe tot u een klik hoort en u voelt dat het mechanisme in elkaar grijpt.



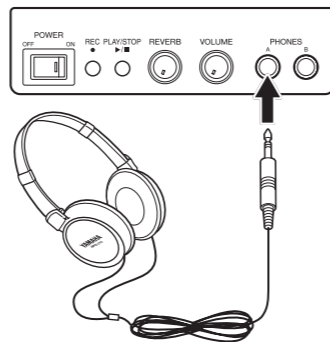
(Voor piano's die niet over een sostenutopedaal beschikken)
Druk het middelste pedaal in en schuif het naar links.



Dit voorkomt dat de hamers op de snaren slaan.

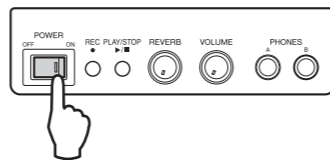
2 Verbindt de koptelefoons met de PHONES-ingang.

U kunt twee koptelefoons tegelijkertijd gebruiken.

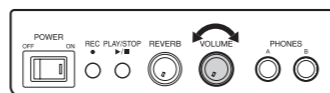


3 Schakel het instrument aan.

Het POWER-lampje wordt groen verlicht. Wanneer de AUTO OFF MODE-schakelaar aan de onderkant van de besturingseenheid op OFF (uit) staat, brandt het PLAY/STOP-lampje gedurende 2 seconden.



4 Stel de geluidsterkte in met de VOLUME-knop.



Let op!

- De toon wordt niet correct weergegeven als u het toetsenbord ingedrukt houdt terwijl u het toestel inschakelt. Raak het toetsenbord niet aan terwijl u het toestel aanzet.
- De klank van de aanslag blijft behouden ofschoon de Silent Piano™-modus geactiveerd is.
- Om gehoorschade te voorkomen, moet u de geluidsterkte niet tot overmatig niveau opdraaien en ook de koptelefoons niet over een te lange periode gebruiken.
- Trek niet aan de koptelefoonkabels of oefen geen overmatige druk op de stekker uit. Daardoor kunnen de koptelefoons beschadigd worden en kunnen storingen bij de geluidswaergave optreden.

Gebruik van de Silent Piano™-functie

Wanneer u de Silent Piano™-functie gebruikt, kunt u de interne sounds van dit instrument gebruiken om met andere sounds dan de piano sound te spelen.

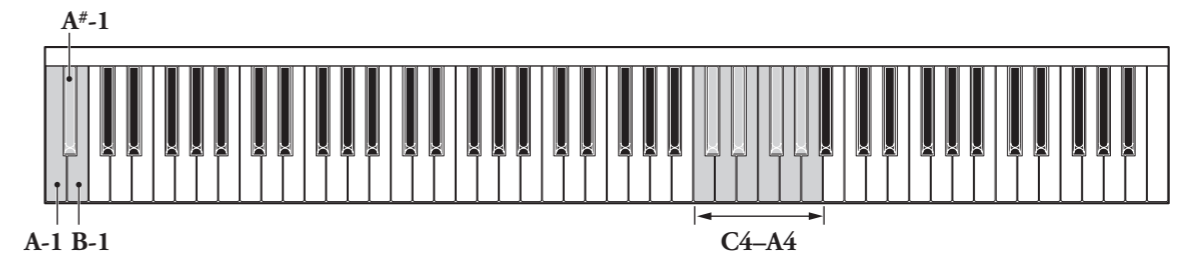
Sound	Instelling
Piano (standaardinstelling)	Houdt de A-1, A#-1 en B-1 toetsen ingedrukt en druk op C4.
Harpsichord	Houdt de A-1, A#-1 en B-1 toetsen ingedrukt en druk op D4.
Vibraphone	Houdt de A-1, A#-1 en B-1 toetsen ingedrukt en druk op E4.
Pipe organ	Houdt de A-1, A#-1 en B-1 toetsen ingedrukt en druk op F4.
Celesta	Houdt de A-1, A#-1 en B-1 toetsen ingedrukt en druk op G4.
Strings	Houdt de A-1, A#-1 en B-1 toetsen ingedrukt en druk op A4.
Electric piano 1	Houdt de A-1, A#-1 en B-1 toetsen ingedrukt en druk op C#4.
Electric piano 2	Houdt de A-1, A#-1 en B-1 toetsen ingedrukt en druk op D#4.
Jazz organ	Houdt de A-1, A#-1 en B-1 toetsen ingedrukt en druk op F#4.
Choir	Houdt de A-1, A#-1 en B-1 toetsen ingedrukt en druk op G#4.

N.B.

- Kies de sounds wanneer het instrument is aangezet.
- De klankinstelling keert terug naar de standaardinstelling (dus naar de piano sound), wanneer het instrument uitgeschakeld wordt.
- Zie "Preset Voice List" (de lijst van voorgeprogrammeerde sounds) op pagina 26 voor details m.b.t. de sounds.
- U kunt ook twee sounds gelijktijdig kiezen. Zie dubbelklanken op pagina 10.

Let op!

- U kunt de sounds veranderen terwijl u speelt. Deze functie is niet beschikbaar voor opgenomen stukken, die weergegeven worden.
- Voor andere sounds dan de piano sound wordt bij het activeren van de piano/shift-pedaal de soundvariatie veranderd en niet de toon verzacht.
- Voor alle sounds behalve de piano sound werd de toonhoogte van de drie laagste toetsen met opzet veranderd.



■ Soundvariatie

Het instrument biedt klankvariëaties aan, die u bij het spelen met andere sounds behalve de piano sound kunt instellen. Zie “Preset Voice List” (de Lijst van voorgeprogrammeerde sounds) op pagina 26 voor details m.b.t. de beschikbare variaties.

Elke keer dat het piano/shift-pedaal (het pedaal links buiten) geactiveerd wordt, wordt tussen de normale sound en een soundvariatie heen en weer geschakeld.

Het PLAY/STOP-lampje gaat heel even aan wanneer u van een normale sound naar de variatie overschakelt. Groen betekent dat de normale sound actief is terwijl de kleur van het lampje in oranje verandert wanneer u voor een variatie heeft gekozen.

N.B.

Voor elke sound zijn variaties beschikbaar. Door het instrument uit te zetten wordt ook de variatiekeuze teruggezet.

■ Dubbelklank

Deze functie maakt het mogelijk om twee sounds te kiezen terwijl u het instrument bespeelt.

Druk tegelijkertijd op twee toetsen om voor twee sounds te kiezen.

Let op!

Omdat de dubbelklankfunctie voor elke gespeelde toon twee sounds gebruikt, wordt het aantal tonen dat u tegelijkertijd kunt spelen met de helft verminderd.

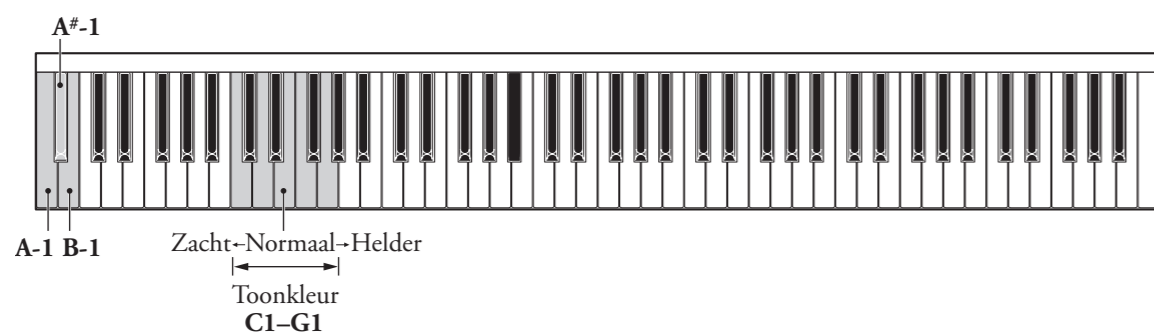
Het regelen van de klankkleur

U kunt de klankkleur van de toon van zacht tot helder regelen.

Bediening	Instelmethode
Klankkleurregeling (5 niveaus)	Houdt de A-1, A#-1 en B-1 toetsen ingedrukt en druk op C1, D1, E1, F1 of G1. E1 is de normale instelling. C1 is de zachtste instelling en G1 de helderste. (De standaardinstelling is E1).

N.B.

Deze instelling geldt voor alle sounds en verandert niet wanneer het instrument uitgeschakeld wordt.



Toepassing van het galmeffect

Het galmeffect verrijkt de klank met een echosound, maakt hem voller en geeft hem meer resonantie. Gebruik de REVERB-knop om de galm te regelen (de sterkte van het galmeffect, dat aan de klank toegevoegd wordt). Draai de REVERB-knop volledig naar links om het galmeffect uit te zetten.

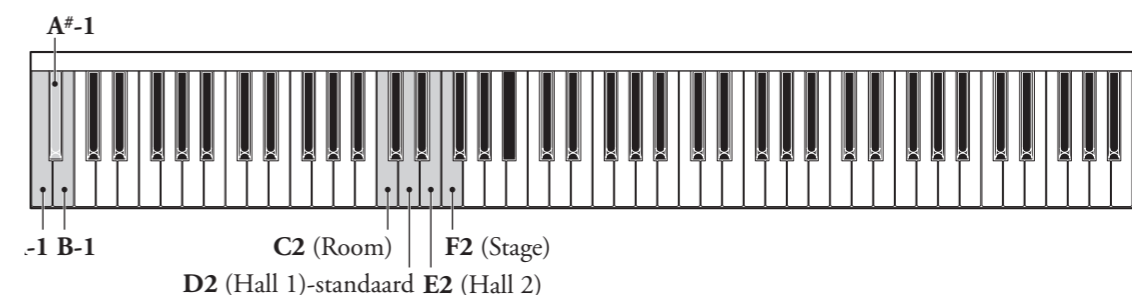


U kunt ook het toegepaste galmtypen veranderen.

Galmtypen	Effect	Instelmethode
Room	Galmeffect zoals in een normale ruimte.	Houdt de A-1, A#-1 en B-1-toetsen ingedrukt en druk op C2.
Hall 1 (standaardinstelling)	Galmeffect zoals in een kleine concertzaal.	Houdt de A-1, A#-1 en B-1-toetsen ingedrukt en druk op D2.
Hall 2	Galmeffect zoals in een grote concertzaal.	Houdt de A-1, A#-1 en B-1-toetsen ingedrukt en druk op E2.
Stage	Galmeffect zoals op een toneel.	Houdt de A-1, A#-1 en B-1-toetsen ingedrukt en druk op F2.

N.B.

Het galmtypen keert terug naar de standaardinstelling wanneer het instrument uitgeschakeld wordt.



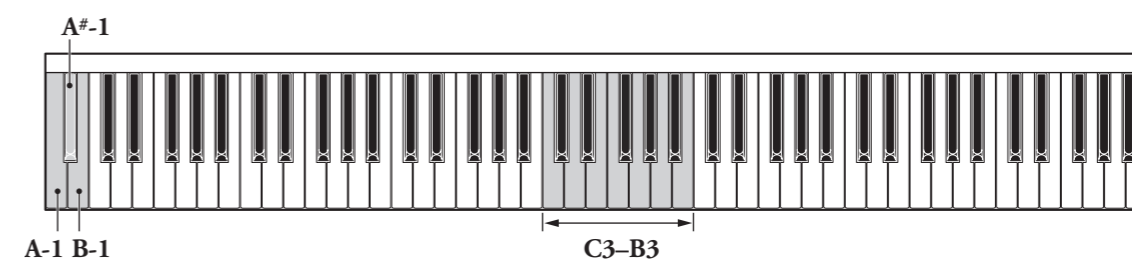
Toepassing van de toonhoogte (stemmen)

De toonhoogte van dit instrument is op A3=440Hz ingesteld. U kunt de toonhoogte t/m 65 cents hoger of 65 cents lager stemmen (100 cents=een halve toon).

Bediening	Instelmethode
Verhoog de toonhoogte	Houdt de A-1 en B-1 toetsen ingedrukt en druk op een willekeurige toets tussen C3 en B3.
Verlaag de toonhoogte	Houdt de A-1 en A#-1 toetsen ingedrukt en druk op een willekeurige toets tussen C3 en B3.
Keer terug naar de standaardstemming	Houdt de A-1, A#-1 en B-1 toetsen ingedrukt en druk op een willekeurige toets tussen C3 en B3.

N.B.

De instelling van de toonhoogte wordt opgeslagen wanneer u het instrument uitschakelt.



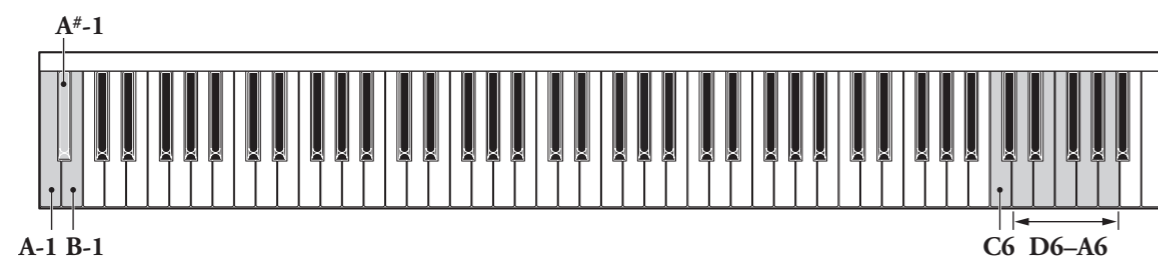
Toepassing van de DDE (Dynamische Demper Effect)

De DDE (Dynamische Demper Effect) simuleert de subtiele resonanties, die plaats vinden wanneer het demperpedaal van een akoestische piano geactiveerd wordt. U kunt de DDE volgens uw voorkeur instellen.

Bediening	Instelmethode
DDE uitschakelen	Houdt de A-1, A#-1 en B-1 toetsen ingedrukt en druk op C6.
DDE inschakelen (5 niveaus)	Houdt de A-1, A#-1 en B-1 toetsen ingedrukt en druk op D6, E6, F6, G6 of A6. (A6 is de laagste DDE-instelling. De standaardinstelling is E6.)

N.B.

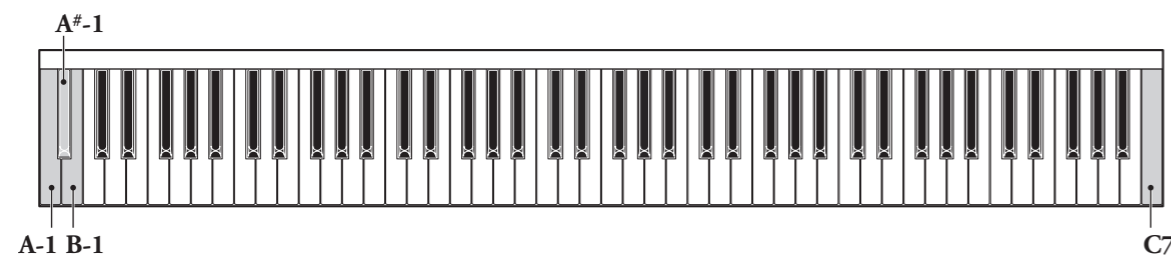
- De DDE-instelling verandert niet wanneer het instrument uitgeschakeld wordt.
- Zelfs als DDE uitgeschakeld is, wordt de klank zo voortgezet alsof u het demperpedaal geactiveerd had, echter zonder galmffecten.



Terugkeren naar de standaardinstellingen (Reset All)

Alle instellingen kunnen naar de standaardinstellingen teruggezet worden.

Houdt de A-1, A#-1 en B-1 toetsen ingedrukt en druk op C7 gedurende ca. 1 seconde, daarna geef alle toetsen vrij. Dit herstelt alle standaardinstellingen voor soundvariaties, klankkleur, galmffecten, toonhoogte en DDE.



De opname van een titel

U kunt een titel opnemen op het interne geheugen van dit instrument.

N.B.

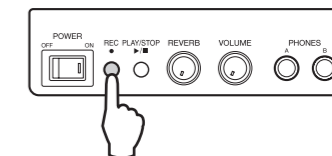
- De opnamefunctie heeft een capaciteit van ongeveer 65 kilobytes (dit komt overeen met circa 21.000 noten), wat gelijk staat aan een normale titel van ca. 25 minuten lengte of een titel van ca. 5 minuten lengte, die een hoog tempo met veel noten bevat.
- De opname registreert ook informatie omtrent de sound, die tijdens de uitvoering gekozen wordt.
- De opgenomen gegevens worden bewaart, zelfs als u het instrument uitschakelt of alle parameters terugplaatst.

Let op!

- Een nieuwe opname wist de voorafgaande opnametitel (de voorafgaande opnametitel wordt echter niet gewist wanneer u de opname wist zonder iets te spelen en het instrument zich in de standby-opnamemodus bevindt). Sla alstublieft alle gegevens, die u niet wilt wissen, op een USB-medium op. Voor aanvullende informatie zie 'Opgenomen bestanden op het USB-medium opslaan' (pagina 16).
- U kunt geen gebruik maken van de opnamefunctie als het instrument met een USB-opslagmedium is verbonden. Verwijder het USB-medium voordat u met de opname begint.

1 Druk op de REC-knop.

Het instrument gaat in de standby-opnamemodus, het REC-lampje gloeit rood en het PLAY/STOP-lampje knippert groen.

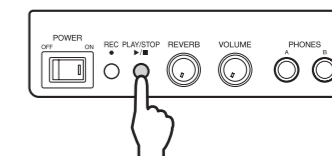


N.B.

Druk opnieuw op de REC-knop om de standby-opnamemodus te verlaten en terug te keren naar de normale toestand van het instrument.

2 Druk op de PLAY/STOP-knop.

Het PLAY/STOP-lampje gloeit groen op en de opname begint.

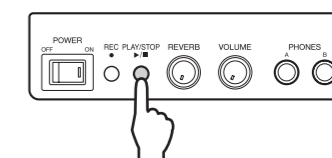


3 Begin te spelen.

Tijdens de opname klinkt een geluidssignaal wanneer de capaciteit van het interne geheugen begint op te raken. Naarmate de opslagcapaciteit afneemt klinkt het geluidssignaal sneller en het instrument begint automatisch gegevens te registreren.

4 Stop met spelen en druk op de PLAY/STOP-knop.

U kunt ook de REC-knop drukken om de opname te stoppen. Het REC-lampje knippert snel en het instrument begint met het registreren van de gegevens. Het REC-lampje houdt op met knipperen wanneer het instrument geen gegevens meer registreert. De registratie van de gegevens kan een paar tiende seconden duren.



Let op!

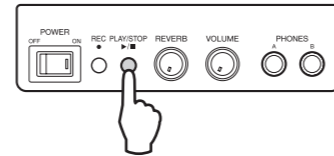
Schakel dit instrument niet uit terwijl het REC-lampje nog knippert. Dit zou de bestanden kunnen corrumperen of het interne geheugen kunnen beschadigen.

Weergave van een in het interne geheugen opgenomen titel

Dit instrument kan demotitels en opgenomen titels weergeven.

Druk op de PLAY/STOP-knop.

Het PLAY/STOP-lampje gloeit groen op en de weergave begint.



Weergave stoppen

Druk op de PLAY/STOP-knop tijdens de weergave.

Weergave pauzeren

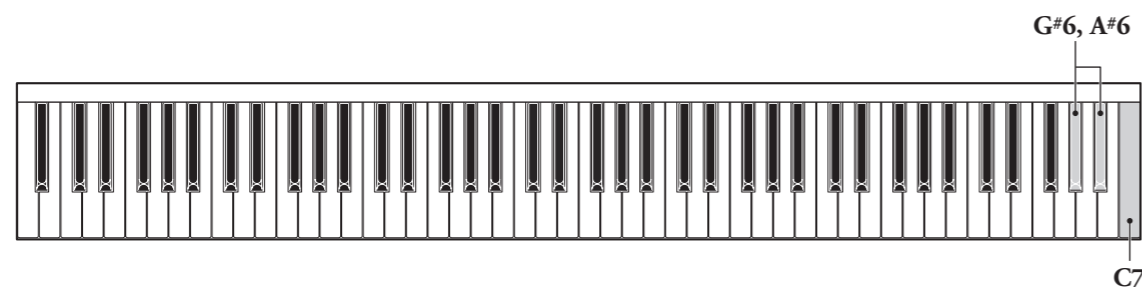
Druk op de C7-toets tijdens de weergave. Het PLAY/STOP-lampje begint te knipperen.

Druk op de PLAY/STOP-knop of op C7 om de weergave voort te zetten.

Doorspoelen

Tijdens de weergave of weergavepauze, druk op de A#6-toets terwijl de G#6-toets neergedrukt is. Het snelle doorspoelen begint en het PLAY/STOP-lampje begint te knipperen zodra u de A#6-toets indrukt.

Laat de A#6-toets los om terug te keren naar de vorige toestand van het instrument (weergave of weergavepauze).



N.B.

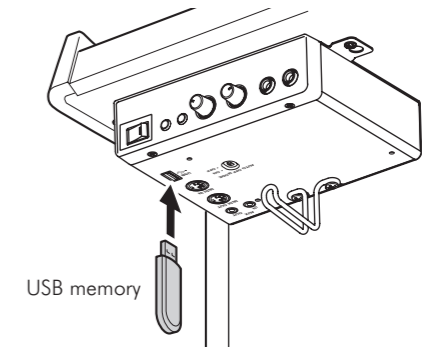
- De REC-knop kan niet geactiveerd worden tijdens de weergave of weergavepauze.
- Wanneer een USB-opslagmedium aan het instrument is aangesloten worden de in het USB-geheugen opgeslagen gegevens weergegeven. Zie 'Weergave van titels die op het USB-medium zijn opgeslagen' op pagina 17.
- Het geluidssignaal klinkt drie keer achter elkaar als zich geen titel in het geheugen bevindt.

Aansluiten van een USB-opslagmedium

Door in de handel gebruikelijke USB-opslagmedia aan het instrument aan te sluiten, kunt u opgenomen bestanden opslaan en titels weergeven, die zich op het USB-opslagmedium bevinden.

Sluit het USB-opslagmedium aan de USB-poort aan, die zich links onderaan aan de besturingseenheid bevindt.

Het instrument begint met het verifiëren van de gegevens, die zich op het USB-opslagmedium bevinden. Tijdens de verificatie begint het PLAY/STOP-lampje snel te knipperen, verandert van kleur en gloeit licht oranje op wanneer het proces afgelopen is.



Let op!

- Tijdens de datatransmissie verwijder het USB-opslagmedium niet en schakel het instrument niet aan of uit. Het instrument kan daardoor beschadigd worden.
- Het USB-opslagmedium niet te vaak insteken en verwijderen. Daardoor kan het beschadigd worden.
- Niet met u been tegen het USB-opslagmedium bonzen wanneer het aan het instrument aangesloten wordt.
- Om te voorkomen dat de USB-poort onbruikbaar wordt, breng geen ongeschikte voorwerpen in de USB-poort maar uitsluitend het USB-opslagmedium.
- Stel zeker dat er geen geheugen- of softwarebeveiliging voor het USB-opslagmedium geactiveerd is voordat u deze probeert te gebruiken, want alleen zonder deze vorm van bescherming heeft u toegang tot het geheugen.
- Het instrument is compatibel met USB 1.1. U kunt ook media met USB 2.0 gebruiken, maar de datatransmissie geschiedt dan met de snelheid van USB 1.1.

Het opslaan van opgenomen gegevens op het USB-medium

Wij bevelen u aan om belangrijke gegevens op een extra opslagmedium (zoals bijvoorbeeld een computer) op te slaan. Het opslaan van gegevens op een USB-geheugen zonder backup op een ander opslagmedium zou het verlies van deze gegevens tot gevolg kunnen hebben, veroorzaakt door schudden of schok.

1 Sluit het USB-medium aan het instrument aan.

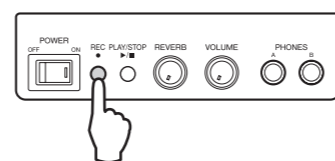
Het PLAY/STOP-lampje begint oranje te knipperen en verandert van kleur naar licht oranje wanneer het instrument het geheugen volledig gecontroleerd heeft.

2 Druk op de REC-knop.

Het instrument gaat nu in de standby-opnamemodus, het REC-lampje gloeit rood op en het PLAY/STOP lampje knippert oranje.

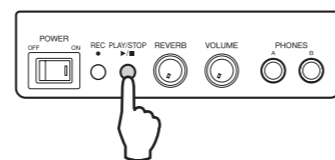
N.B.

Druk de REC-knop opnieuw om de standby-transmissiemodus te verlaten en terug te keren naar de normale toestand van het instrument.



3 Druk op de PLAY/STOP-knop.

Het PLAY/STOP-lampje knippert snel en de opgenomen gegevens worden van het interne geheugen naar het USB-geheugen getransfereerd. Omdat tijdens de datatransmissie het bestandsformaat ook veranderd wordt, kan de transmissie een tijdje duren (tussen 3 en 4 minuten voor een 65 KB-bestand). Het REC-lampje gaat uit en het PLAY/STOP-lampje gloeit oranje op wanneer de transmissie compleet is.



N.B.

- De bestanden worden opgeslagen als "USERSONG**" in de "USER FILES"-map op het USB-medium. U kunt op deze manier t/m 50 titels opslaan. Hierbij staat "*" voor een willekeurig nummer tussen 00 en 49 dat toeneemt naarmate de bestanden opgeslagen worden.
- U wordt geïnformeerd wanneer er geen bijkomende titels meer in het USB-geheugen kunnen worden opgeslagen omdat de vergaarde titels inmiddels de bestandsnaam "USERSONG49.MID" bereikt hebben.
- Een poging om bestanden op te slaan wanneer de bestandsnamen in de map tussen "USERSONG50.MID" en "USERSONG99.MID" liggen, zal een foutmelding tot gevolg hebben. Deze gegevens kunnen NIET opgeslagen worden.
- Vanuit dit instrument kunnen geen bestanden gewist worden. Om een bestand te wissen, dient het USB-medium aan een computer aangesloten te worden.

Let op!

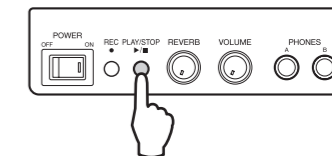
Wanneer u bestanden van het USB-geheugen naar een computer overdraagt, kunnen vooraf opgeslagen bestanden overschreven worden indien ze dezelfde bestandsnamen hebben als de getransfereerde bestanden. Als u deze bestanden niet wilt overschrijven, neem dan maatregelen om dit te voorkomen d.m.v. de bestandsnamen te veranderen of de bestanden in een andere map op te slaan.

Weergave van titels die op het USB-medium zijn opgeslagen

Wanneer een USB-medium aan dit instrument is aangesloten en gebruik gemaakt wordt van de weergavefuncties (zie pagina 14), wordt de laatste titel weergegeven, die in het USB-geheugen werd opgeslagen. U kunt ook alle titels van het USB-geheugen vanaf het begin weergeven of een weergavetitel kiezen.

■ Weergave van de laatste titel die op het USB-medium werd opgeslagen

Druk op de PLAY/STOP-knop, wanneer een USB-medium aan dit instrument is aangesloten.



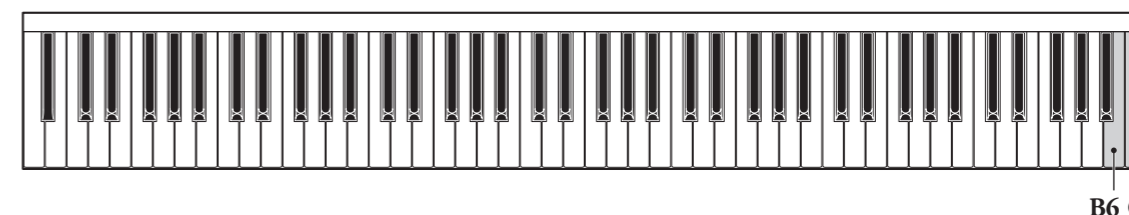
Als er geen opgeslagen bestand op het USB-medium gevonden wordt, maar een andere speelbare titel (Standard MIDI File) beschikbaar is, dan begint het instrument met de weergave van deze titel. Als een dergelijk bestand ook niet bestaat keert het instrument terug naar de normale toestand.

■ Weergave van alle titels die op het USB-medium zijn opgeslagen

1 Terwijl u het instrument aanzet, houdt B6 en C7 ingedrukt (de twee witte toetsen helemaal rechts aan het einde van het toetsenbord).

2 Een tot twee seconden nadat het instrument werd ingeschakeld, laat de toetsen los.

De weergave begint automatisch met de titel die als eerste in het USB-geheugen werd opgeslagen.



Titelweergave stoppen

Zet het instrument uit en dan weer aan.

Weergavetitel zelf kiezen (direct song selection)

Houdt de A-1-toets gedrukt en druk op een willekeurige toets tussen C0 en C#4, die correspondeert met het gewenste titelnummer.

- "USERSONG**" bestanden in de map "USER FILES" in het USB-geheugen worden, links beginnend, aan de toetsen C0 t/m C#4 toegewezen.
- Als u geen van de boven genoemde toetsen drukt, wordt ook geen weergavetitel gekozen.
- Als u een titel kiest nadat de weergave gestopt is, dan wordt deze titel pas weer geselecteerd wanneer u de weergave voortzet.

Titels wijzigen

Druk op F#6 om naar de vorige titel te gaan. Druk op A#6 om naar de volgende titel te gaan.

Doorspoelen

Houdt de G#6-toets ingedrukt en druk op A#6 tijdens de weergave of weergavepauze. U kunt doorspoelen terwijl het instrument geluiden weergeeft.

Weergavepauze

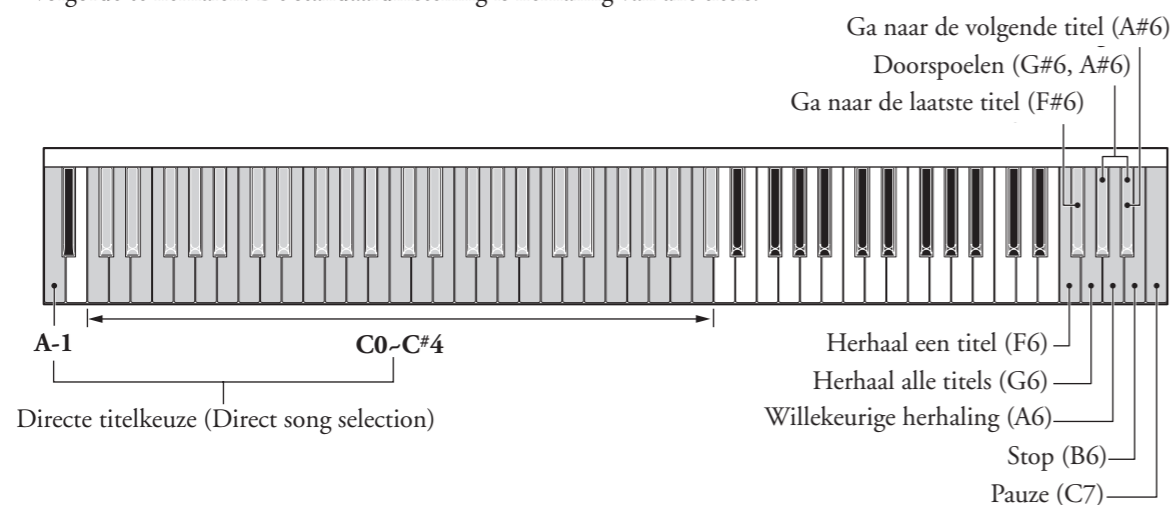
U kunt de weergave van een titel onderbreken en voortzetten vanaf waar de titel gestopt werd. Druk tijdens de weergave op C7. Druk opnieuw op C7 om de weergave voort te zetten. Tijdens de weergavepauze zijn uitsluitend de C7-toets en de PLAY/STOP-knop (weergave en pauze) in functie.

Weergave stoppen

U kunt de weergave stoppen en opnieuw beginnen vanaf de eerste opgeslagen titel. Druk tijdens de weergave op B6 of op de PLAY/STOP-knop. Druk opnieuw op de PLAY/STOP-knop om de weergave voort te zetten.

Vastleggen van de herhaalmodus

Druk op F6 om een enkele titel te herhalen, G6 om alle titels te herhalen of A6 om alle titels in willekeurige volgorde te herhalen. De standaardinstelling is herhaling van alle titels.

**N.B.**

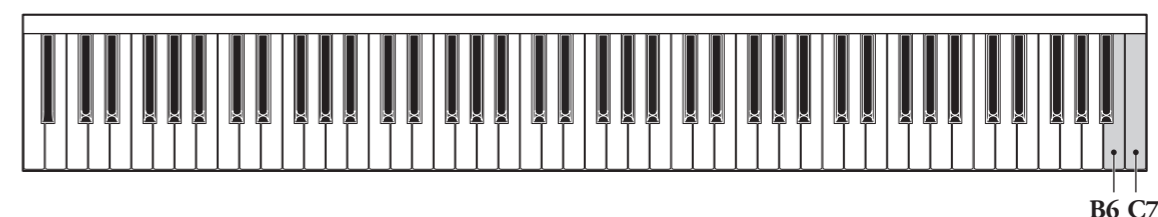
- De maximale weergave van op USB-media opgeslagen titels is beperkt tot 50.
- Titels worden weergegeven in de volgorde van de nummers (00 – 99) die als "***"-sectie deel uitmaken van de bestandsnamen van de "USERSONG**".MIDI"-files, die in de "USER FILES"-map in het USB-geheugen zijn opgeslagen. De weergave begint met het bestand, dat het laagste nummer toont (d.w.z. dat de titels in het algemeen in dezelfde volgorde worden weergegeven die ze tijdens de datatransmissie naar het USB-medium hadden). Wanneer het USB-medium minder dan 50 titels bevat, zoekt het instrument in de "USER FILES"-map, de hoofdmap en andere mappen (tot twee niveaus lager) naar andere MIDI-bestanden en geeft deze weer in dezelfde volgorde die ze hadden tijdens de transmissie naar het USB-geheugen.
- Het geluidssignaal klinkt drie keer achter elkaar als er geen titel in het USB-geheugen te vinden is.
- Zie "MIDI File Playback Sequence" (Volgorde voor de weergave van MIDI-bestanden) op pagina 28.
- Om muziek op dit instrument te registreren of opgenomen gegevens op het USB-medium op te slaan zet het instrument uit en dan weer aan.

Weergave demotitels (Demonstratiemodus)

U kunt alle demotitels weergeven, die in dit instrument opgeslagen zijn (50 Greats for the Piano).

- 1 Terwijl u het instrument aanzet, houdt B6 en C7 ingedrukt (de twee witte toetsen helemaal rechts aan het einde van het toetsenbord).
- 2 Een tot twee seconden nadat het instrument werd ingeschakeld, laat de toetsen los.

De weergave begint automatisch met de eerste titel.

**Demonstratiemodus stoppen**

Zet het instrument uit en dan weer aan.

Weergavetitel zelf kiezen (direct song selection)

Houdt de A-1-toets gedrukt en druk daarna op de toegewezen toets (tussen C0 en C#4), die correspondeert met het titelnummer.

- Zie "Lijst van de demotitels" op pagina 27 voor alle titels en de telkens toegewezen toetsen.
- Als u geen van de boven genoemde toetsen drukt, wordt ook geen weergavetitel gekozen.
- Als u een titel kiest nadat de weergave gestopt is, dan wordt deze titel pas weer geselecteerd wanneer u de weergave voortzet.

Titels wijzigen

Druk op F#6 om naar de vorige titel te gaan. Druk op A#6 om naar de volgende titel te gaan.

Doorspoelen

Houdt de G#6-toets ingedrukt en druk op A#6 tijdens de weergave of weergavepauze. U kunt doorspoelen terwijl het instrument geluiden weergeeft.

Weergavepauze

U kunt de weergave van een titel onderbreken en voortzetten vanaf waar de titel gestopt werd. Druk tijdens de weergave op C7. Druk opnieuw op C7 om de weergave voort te zetten. Tijdens de weergavepauze zijn uitsluitend de C7-toets en de PLAY/STOP-knop (weergave en pauze) in functie.

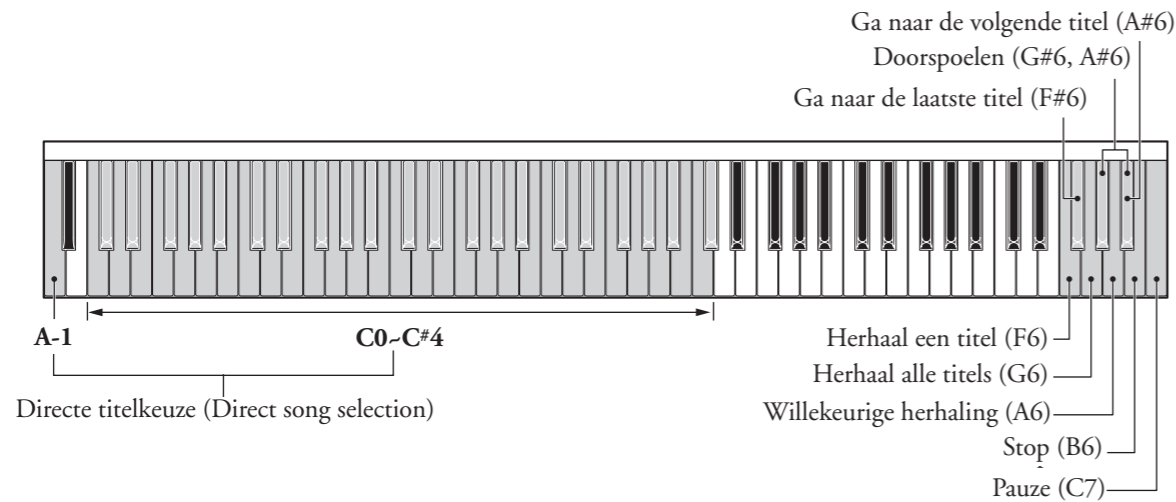
Weergave stoppen

U kunt de weergave stoppen en opnieuw beginnen met de eerste opgeslagen titel. Druk tijdens de weergave op B6 of op de PLAY/STOP-knop. Druk opnieuw op de PLAY/STOP-knop om de weergave voort te zetten.

Aansluiten aan andere apparaten

Vastleggen van de herhaalmodus

Druk op F6 om een enkele titel te herhalen, G6 om alle titels te herhalen of A6 om alle titels in willekeurige volgorde te herhalen. De standaardinstelling is herhaling van alle titels.



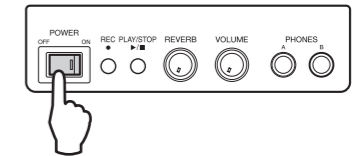
N.B.

- M.b.v. de PLAY/STOP-knop op het controlepaneel kunt u de weergave starten en stoppen.
- Het instrument schakelt soms niet naar de demonstratiemodus, afhankelijk van het tijdstip wanneer u de toetsen loslaat.
- In de demonstratiemodus kan het instrument niet opnemen en ook geen opnamegegevens opslaan in het USB-geheugen. Om op te nemen en op te slaan, zet het instrument uit en vervolgens weer aan.
- De demotitels kunnen niet in het USB-geheugen worden opgeslagen.

Aansluiten aan andere audioapparaten

Let op!

Voordat dit instrument aangesloten wordt aan andere audioapparaten moeten alle toestellen uitgeschakeld worden.



N.B.

Het AUX IN- of AUX OUT-busje van dit instrument is een stereo minibus. Als u verbindingskabel niet compatibel is moet u een adapter gebruiken. Gebruik dan een kabel en adapter zonder weerstand.

■ Het gebruik van AUX OUT

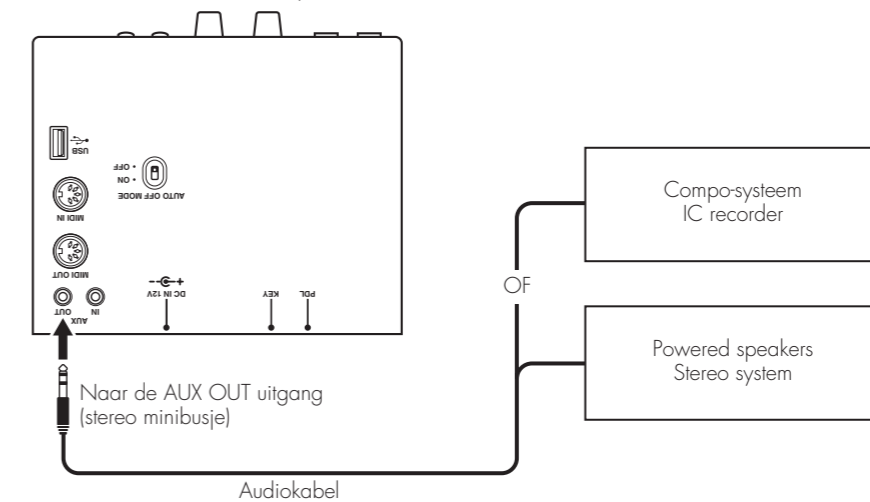
Wanneer het instrument aangesloten is aan een systeem of IC recorder:

U kunt uw pianospel opnemen wanneer u de Silent Piano™-functie gebruikt.

Wanneer het instrument aangesloten is aan actieve luidsprekers of een stereo systeem:

Wanneer u de Silent Piano™ functie gebruikt, kunt u luisteren naar opgenomen pianoutvoeringen. Via de uitgang van het signaal van dit busje hoort u hetzelfde geluid, dat u via de koptelefoon hoort.

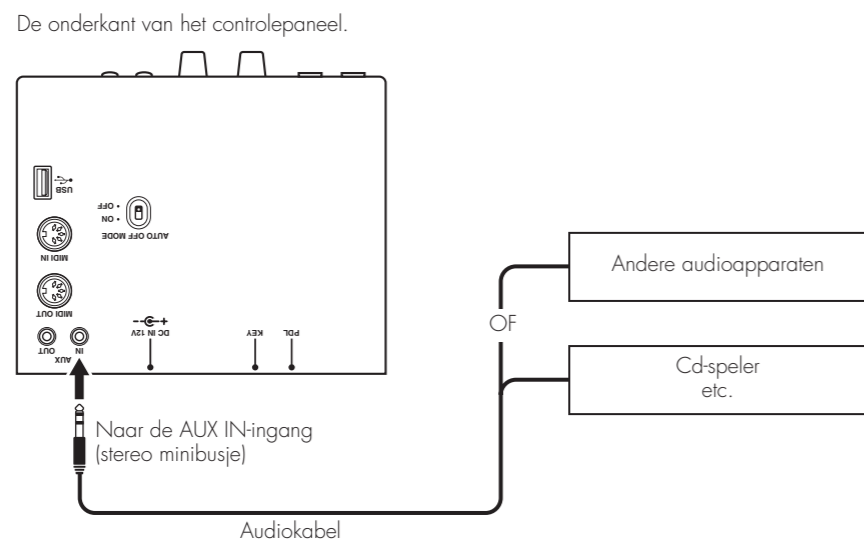
De onderkant van het controlepaneel.



■ Het gebruik van AUX IN

Wanneer het instrument aangesloten is aan andere geluidsmodules of weergaveapparaten (zoals Cd-spelers): Wanneer u de Silent Piano™-functie gebruikt, kunt u samen met het geluid van de aangesloten apparaten spelen.

U kunt de VOLUME-knop van dit instrument gebruiken om gelijktijdig de geluidsterkte van de elektronische klank en die van het geluid dat via het AUX IN-busje ontvangen wordt, te regelen. Pas het geluidsniveau van het aangesloten apparaat aan, om de klanken in balans te brengen.



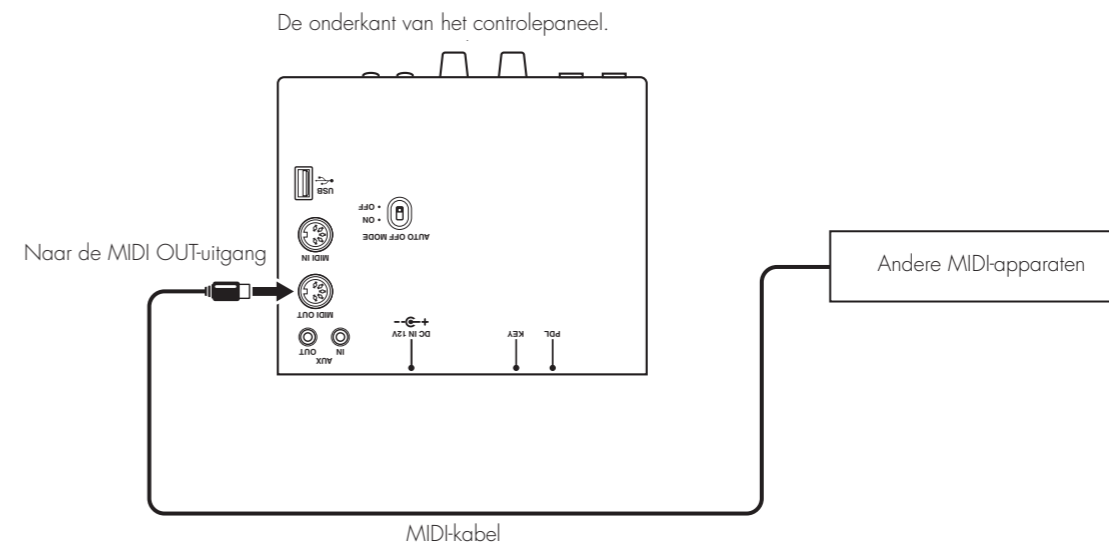
Let op!

Verbind nooit de uitgang van een analoge opnameapparaat met de AUX IN van dit instrument, wanneer het AUX OUT-busje met de ingang van datzelfde opnameapparaat verbonden is. Hierdoor kan terugkoppeling van het audiosignaal ontstaan, waardoor beide componenten beschadigd kunnen worden.

Aansluiten aan andere MIDI-apparaten

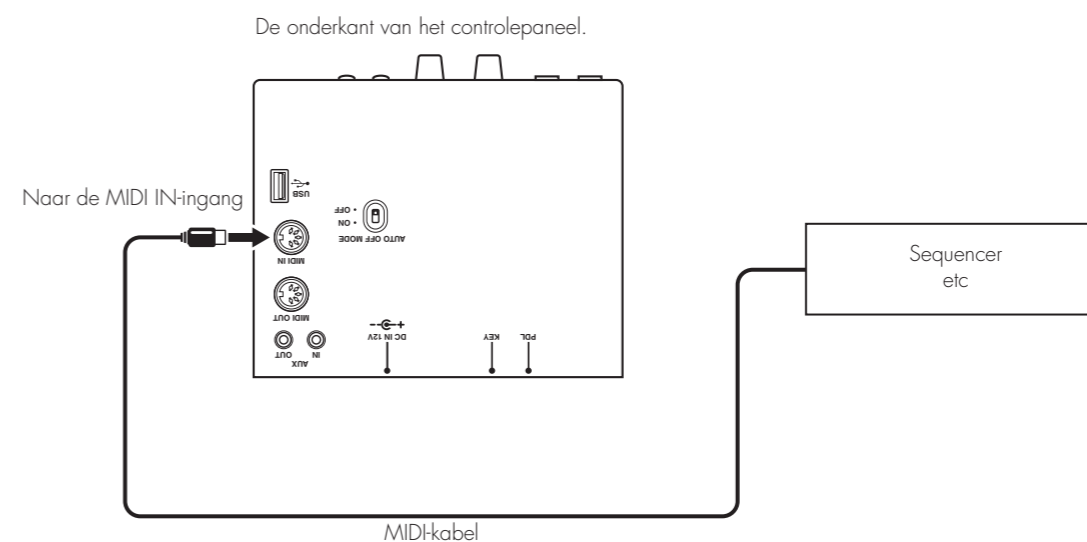
■ Het gebruik van MIDI OUT

Wanneer het instrument aangesloten is aan andere MIDI-apparaten: U kunt uw m.b.v. de Silent Piano™-functie gespeelde stukken met geluidsmodules zoals synthesizers en andere MIDI-apparaten weergeven.



■ Het gebruik van MIDI IN

Wanneer een sequencer aangesloten is: U kunt m.b.v. het geluidsmodule van dit instrument muziekbestanden weergeven, die via de aangesloten apparaten ontvangen worden.



N.B.

Behalve de speelgegevens voor toetsenbord en pedalen wordt ook informatie omtrent de wijzigingen van sound en galmdiepte uitgewisseld. MIDI-gegevens worden via kanaal 1 verzonden en op kanaal 1 en 2 ontvangen.

Appendix

Probleemoplossing

Indien zich problemen met uw Silent Piano™ voordoen, dan vindt u hier enkele aanwijzingen voor probleemoplossingen. Wanneer u het probleem niet makkelijk zelf kunt oplossen, consulteer dan uw Yamaha pianodealer. Probeer NOOIT de piano of de AC-adapter zelf te repareren.

- ☞ Het instrument staat aan, maar er is geen geluid.
 - Misschien is de AC-adapter niet correct aangesloten. Zorg ervoor dat de AC-adapter stevig in het DC12V-busje en de AC-stopcontact zit.
 - De VOLUME-knop is misschien helemaal naar links gedraaid. Zet de knop op een optimaal niveau. Het instrument geeft de standaardgeluidssterkte weer wanneer de geluidscontroleknop op de 3-uur-stand staat.
- ☞ Het POWER-lampje is aan, maar er is geen geluid en het pedaal werkt niet.
 - De toetsensensor of de pedaalsensor aan de achterkant van het controlepaneel is misschien niet correct aangesloten. Steek de KEY-(toetsenbord-) en PDL-(pedaal-) stekkers stevig in de toebehorende contacten van de besturingseenheid (gelabeld KEY en PDL aan de onderkant van de besturingseenheid).
- ☞ De akoestische piano produceert geluid wanneer ik de Silent Piano™-functie gebruik om te spelen.
 - Wanneer met extreme kracht gespeeld wordt kan dat tot gevolg hebben dat de akoestische piano geluid produceert. Matig dan de kracht van uw uitvoering.
- ☞ De balans varieert wanneer ik via in de handel verkrijgbare koptelefoons luister.
 - De eigenschappen van koptelefoons variëren naargelang het type en vandaar verschillen de balanseigenschappen van sommige koptelefoons.
- ☞ Het geluidsniveau varieert wanneer ik via in de handel verkrijgbare koptelefoons luister.
 - De eigenschappen van koptelefoons variëren naargelang het type en vandaar verschillen de geluidsniveaueigenschappen van sommige koptelefoons.
- ☞ I hoor een ratelend geluid vanuit de pianoklankkast wanneer ik de Silent Piano™-modus gebruik.
 - Dit is geen fout. Dit is het geluid van toetsaanslag van de akoestische piano.
- ☞ Wanneer ik een snelle reeks tonen in Silent Piano™-modus speel ontstaat een bijgeluid, dat niet deel uitmaakt van mijn piano uitvoering.
 - Dit is geen fout. In bepaalde situaties wordt dit geluid door de constructie van de Silent Piano™ veroorzaakt.
- ☞ Er is geen galmffect toegepast aan de klank.
 - The REVERB knob may be set to the extreme left. Rotate the knob to the right to apply an appropriate amount of reverb (see page 11).
- ☞ Het geluid blijft te lang hangen (Er is te veel galm toegepast aan het geluid).
 - Galm en DDE zijn misschien op een extreem niveau ingesteld. Zet deze parameters op een passend niveau terug (zie pagina's 11 en 12).
- ☞ De toonhoogte van dit instrument varieert in vergelijking met die van andere instrumenten.
 - De toonhoogte van dit instrument kan aangepast worden zodat het bij die van andere instrumenten past (zie pagina 11).
- ☞ De knoppen van het controlepaneel zijn verlicht wanneer ik niet speel of opneem.
 - De knoppen zijn schaars verlicht wanneer een USB-opslagmedium aan de USB-poort aangesloten wordt (zie pagina's 15 en 17).

- ☞ Het USB-geheugen reageert niet.
 - Haal het USB-medium uit de poort en steek het dan weer in.
 - Controleer, dat het PLAY/STOP-lampje begint oranje te knipperen wanneer het USB-opslagmedium in de USB-poort geplaatst wordt. Indien het lampje niet knippert, is het USB-geheugen misschien beschadigd (zie pagina 15).
- ☞ Wanneer ik het instrument in de demonstratiemodus aanzet terwijl een USB-opslagmedium via de USB-poort is aangesloten, worden gedurende een korte periode de interne demotitels weergegeven voordat de weergave van de titels begint, die in het USB-geheugen zijn opgeslagen.
 - Dit is geen fout. Het duurt soms een tijdje tot het instrument bepaalde USB-mediatypes herkent. Tijdens deze herkenningfase worden de interne demotitels weergegeven.
- ☞ USB-bestanden worden niet weergegeven.
 - Dit is geen fout. In sommige gevallen zijn de MIDI-bestanden te groot om door het instrument geladen te kunnen worden. Dit leidt tot een foutmelding.
- ☞ De POWER-knop staat op AAN (ON), maar het instrument start niet.
 - De functie 'automatisch uitschakelen' is geactiveerd. Zet het instrument m.b.v. de POWER-knop uit en dan weer aan (zie pagina 6).

Het foutsignaal

Indien zich de volgende fouten voordoen, knipperen de REC- en PLAY/STOP-lampjes snel en klinkt er een geluidssignaal 3 keer achter elkaar. Druk op de REC- of PLAY/STOP-knop om het foutsignaal uit te zetten.

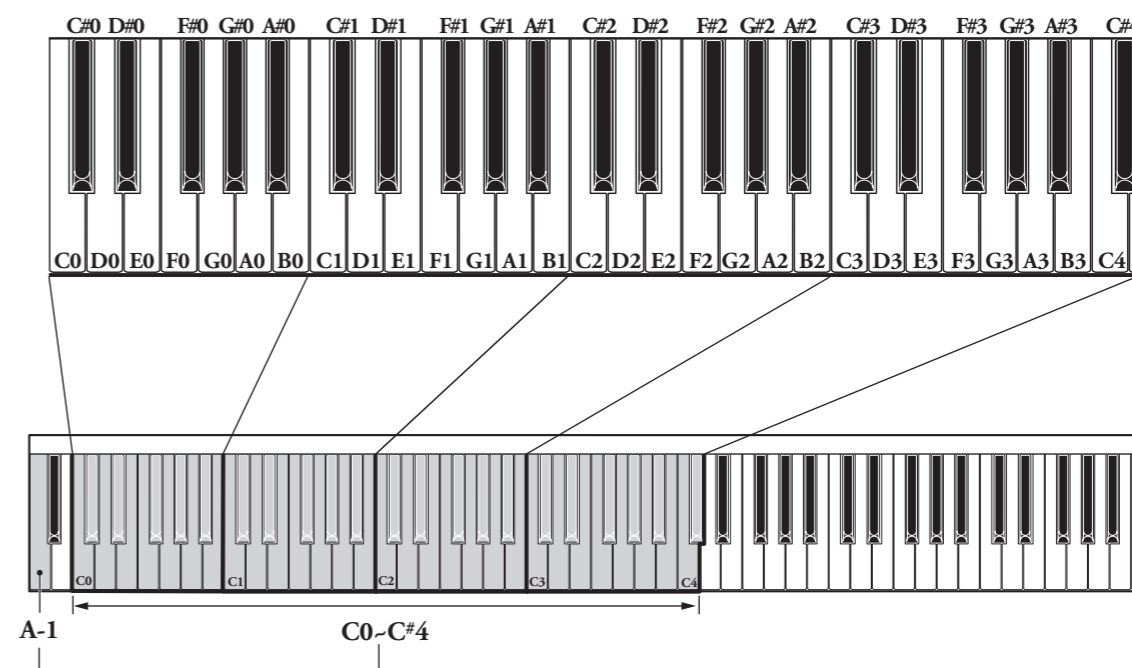
- Het USB-opslagmedium is beschadigd en niet toegankelijk
- Titelbestanden zijn beschadigd.
- Een bestand is te groot om gelezen te kunnen worden.
- Het instrument werd uitgeschakeld terwijl het informatie aan het verwerken was en heeft het interne geheugen teruggezet naar de standaardinstellingen. Alle titels, die u heeft opgenomen en opgeslagen zijn hierdoor gewist. U kunt het foutsignaal tijdens de reset niet stoppen.
- Het USB-medium heeft onvoldoende geheugenruimte en kan de titel niet opslaan.
- Het USB-opslagmedium is beveiligd tegen schrijven.

Lijst voorgedprogrammeerde sounds

Soundbenaming	Toegewezen toets	Verklaring	Variatie
Piano	C4	Deze sound werd gesampled van de Yamaha concertvleugel en biedt een royale reeks muzikale uitdrukkingmogelijkheden - van een gevoelige pianissimo tot een intens fortissimo - en geeft de enorme klankbreedte weer, die van de snaartrillingen uitgaan wanneer het demperpedaal ingezet wordt.	Er bestaat geen variatie-instelling voor de piano. Het linkerpedaal is uitgerust met een soft-shift effect.
Harpsichord	D4	Deze sound wordt vaak in de barokmuziek gebruikt. Variaties in de aanslag beïnvloeden bij deze sound de geluidssterkte en de klankkleur niet. Deze sound produceert ook het karakteristiek geluid dat ontstaat wanneer er een toets op een echte klavecimbel wordt losgelaten.	De sound van een strijker ensemble, een octaaf hoger dan de actuele toonhoogte, vermengd zich met de algehele mix tot een helderdere en uitbundigere klank.
Vibraphone	E4	Een vibrafoon, dat met relatief zachte stokken aangeslagen wordt.	Een vibrafoon met een vibrato, dat door draaiende ventilatoren veroorzaakt wordt.
Pipe organ	F4	De prachtige pijporgelsound, die door Bach's 'Toccaten en Fuga' wereldberoemd werd.	Een rustige principaalorgel van het type, dat vaak voor kerkmuziek uit de barokke tijd gebruikt wordt.
Celesta	G4	Een toetsenbordklokken spel, bekend door werken zoals 'De Dans van de Suikerfee' uit de 'Notenkrakersuite' van Tchaikovsky. Zijn gevoelige speeldooachtige toon is betoverend en met een register voorzien, dat een octaaf hoger ligt dan een piano. Zo kunt u van de typische klank van een celesta genieten.	Een sound met een register, dat aangepast is aan die van de piano.
Strings	A4	Een strijker ensemble dat sfeer uitademt. Deze sound is zeer effectief in de 'dual mode' samen met de piano sound (dubbelklank).	Deze variatie vermindert enigszins de toonaanslag.
Electric piano 1	C#4	Een elektrische piano sound, die door een FM-synthesizer geproduceerd wordt. Zeer vaak gebruikt in populaire muziek. Deze sound is ook zeer effectief in de 'dual mode' samen met de piano sound (dubbelklank).	Een chorus effect, die een verhoogd gevoel van breedte aan de klank toevoegt.
Electric piano 2	D#4	Een piano sound in de hamer-en-metaal stijl, die dynamisch op de toetsaanslag van de pianist reageert. Van een zachte toon, wanneer gevoelig gespeeld, tot een enigszins vervormde toon, wanneer krachtiger gespeeld wordt. Vaak gebruikt in pop en jazz.	Voegt een phaser-effect aan de klank toe; voor een verhoogd gevoel van ruimtelijkheid.
Jazz organ	F#4	Een rotatie-orgel (Leslie-type), die veel in jazz en rock gebruikt wordt.	Druk op de linkerpedaal om de snelheid van de rotatieluidspreker (vibrato) op 'hoog' te zetten.
Choir	G#4	De klank van een koor in een grote ruimte. Deze sound is ook zeer effectief in 'dual mode' samen met de piano sound (dubbelklank).	Deze variatie vermindert enigszins de toonaanslag.

Lijst van demotitels

No. (Toets)	Titel / Componist	No. (Toets)	Titel / Componist
1 (C0)	Invention No. 1 / J. S. Bach	26 (C#2)	Etude op. 10-12 "Revolutionary" / F. F. Chopin
2 (C#0)	Invention No. 8 / J. S. Bach	27 (D2)	Valse op. 64-1 "Petit chien" / F. F. Chopin
3 (D0)	Gavotte / J. S. Bach	28 (D#2)	Valse op. 64-2 / F. F. Chopin
4 (D#0)	Prelude (Wohltemperierte Klavier I No. 1) / J. S. Bach	29 (E2)	Valse op. 69-1 "L'adieu" / F. F. Chopin
5 (E0)	Menuett G dur BWV. Anh. 114 / J. S. Bach	30 (F2)	Nocturne op. 9-2 / F. F. Chopin
6 (F0)	Le Coucou / L.-C. Daquin	31 (F#2)	Träumerei / R. Schumann
7 (F#0)	Piano Sonate No. 15 K. 545 1st mov. / W. A. Mozart	32 (G2)	Fröhlicher Landmann / R. Schumann
8 (G0)	Turkish March / W. A. Mozart	33 (G#2)	La Prière d'une Vierge / T. Badarzewska
9 (G#0)	Menuett G dur / W. A. Mozart	34 (A2)	Dolly's Dreaming and Awakening / T. Oesten
10 (A0)	Little Serenade / J. Haydn	35 (A#2)	Arabesque / J. F. Burgmuller
11 (A#0)	Perpetuum mobile / C. M. v. Weber	36 (B2)	Pastorale / J. F. Burgmuller
12 (B0)	Ecosaise / L. v. Beethoven	37 (C3)	La chevaleresque / J. F. Burgmuller
13 (C1)	Für Elise / L. v. Beethoven	38 (C#3)	Liebesträume Nr. 3 / F. Liszt
14 (C#1)	Marcia alla Turca / L. v. Beethoven	39 (D3)	Blumenlied / G. Lange
15 (D1)	Piano Sonate op. 13 "Pathétique" 2nd mov. / L. v. Beethoven	40 (D#3)	Barcarolle / P. I. Tchaikovsky
16 (D#1)	Piano Sonate op. 27-2 "Mondschein" 1st mov. / L. v. Beethoven	41 (E3)	Melody in F / A. Rubinstein
17 (E1)	Piano Sonate op. 49-2 1st mov. / L. v. Beethoven	42 (F3)	Humoresque / A. Dvorak
18 (F1)	Impromptu op. 90-2 / F. P. Schubert	43 (F#3)	Tango (España) / I. Albeniz
19 (F#1)	Moments Musicaux op. 94-3 / F. P. Schubert	44 (G3)	The Entertainer / S. Joplin
20 (G1)	Frühlingslied op. 62-6 / J. L. F. Mendelssohn	45 (G#3)	Maple Leaf Rag / S. Joplin
21 (G#1)	Jägerlied op. 19b-3 / J. L. F. Mendelssohn	46 (A3)	La Fille aux Cheveux de Lin / C. A. Debussy
22 (A1)	Fantaisie-Impromptu / F. F. Chopin	47 (A#3)	Arabesque 1 / C. A. Debussy
23 (A#1)	Prelude op. 28-15 "Raindrop" / F. F. Chopin	48 (B3)	Clair de lune / C. A. Debussy
24 (B1)	Etude op. 10-5 "Black keys" / F. F. Chopin	49 (C4)	Réverie / C. A. Debussy
25 (C2)	Etude op. 10-3 "Chanson de l'adieu" / F. F. Chopin	50 (C#4)	Cakewalk / C. A. Debussy



Na het overschakelen in de demo-modus (pagina 19), houdt de A-1-toets ingedrukt en druk op de toets die correspondeert met het nummer dat u wilt kiezen.

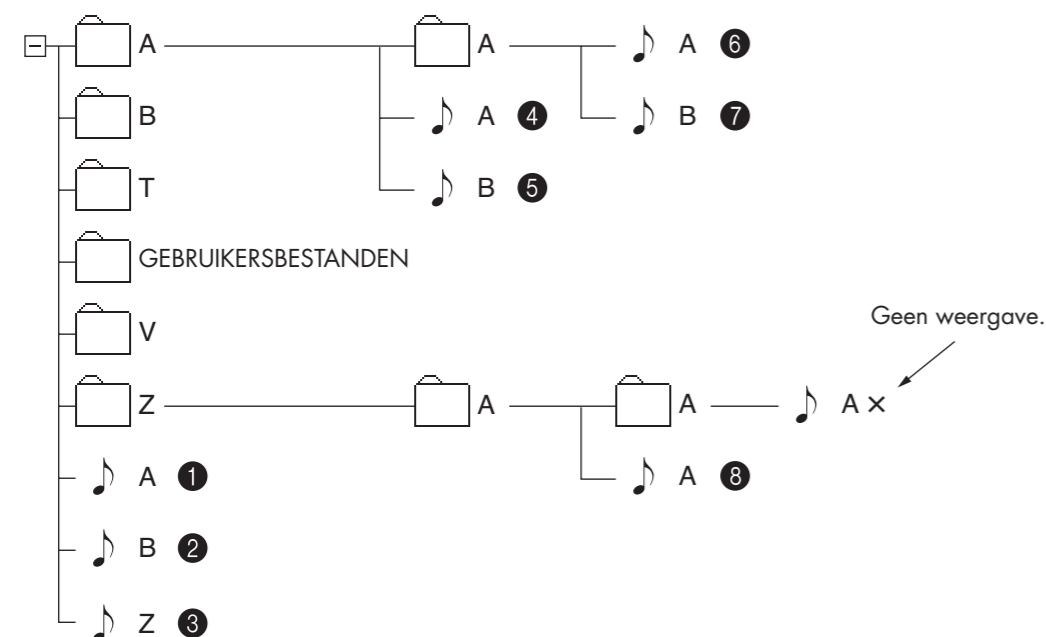
MIDI-bestandsformaat (Program Change)

Sound	MSB	LSB	P.C.#
Piano	0	112	1
Harpsichord	0	112	7
Harpsichord (Variatie)	0	113	7
Vibraphone	0	112	12
Electric piano 1	0	112	6
Electric piano 2	0	112	5
Pipe organ	0	112	20
Pipe organ (Variatie)	0	113	20
Celesta	0	112	9
Celesta (Variatie)	0	113	9
Jazz organ	0	112	17
Strings	0	112	49
Strings (Variatie)	0	113	49
Choir	0	112	53
Choir (Variatie)	0	113	53

MSB, LSB (Bank Select), 0-127
P.C.# = Program Change Number, 1-128

Volgorde voor de weergave van MIDI-bestanden

De onderstaande illustratie toont de weergavevolgorde wanneer er geen "USERSONG**.MID"-bestanden gevonden worden of zich minder dan 50 titels in de "USER FILES"-map bevinden. Dit instrument zoekt de MIDI-bestanden in de hoofdmap of andere mappen (tot twee niveaus diep) en geeft ze in dezelfde volgorde weer, die ze hadden tijdens de datatransmissie naar het USB-geheugen.



Specificaties

Toetsenbord	88 toetsen	
Pedalen	Demperpedaal (Sustain), Silencingpedaal/Sostenutopedaal, Pianopedaal/Shift-pedaal	
Sensorsysteem	Toetsensensor	Contactloze, continu registrerende optische sensor
	Pedaalsensoren	Demperpedaal: continu registrerende sensor Pianopedaal/Shift-pedaal: registrerende sensor AAN/UIT
Silencing System (Damping)	Mechanisme	Hamerstoprail wordt via silencingpedaal/silencinghendel aangezet
	Mechaniek	QuickEscape mechanisme (alleen voor vleugels)
Interne toon	Type	Advanced Wave Memory (AWM)
	Polyfonie*	64-toon / 32-toon stereo-sampling / 16-toon met demperpedaal resonantie-effect
	Aantal sounds	10
	Sounds	Piano, Harpsichord, Vibraphone, Pipe organ, Celesta, Strings, Electric piano 1, Electric piano 2, Jazz organ, Choir
Functies	Controle geluidssterkte koptelefoons	
	Schakelaar sounds (10 sounds)	
	Schakelaar soundvariëties	
	Dubbelklankkeuze	
	Schakelaar aanpassing klankkleur (5 niveaus)	
	Schakelaar galmtype (Room, Hall 1, Hall 2, Stage)	
	Aanpassing galmsterkte	
	Aanpassing toonhoogte (-65 t/m +65 cent)	
	Aanpassing DDE (Dynamische Demper Effect) (in 5 stappen)	
	All reset (terugkeren naar de standaardinstellingen)	
	Opname	
	Weergave	
	Auto power-off (automatisch uitschakelen)	
	Demotitels	50 Greats for the Piano (voorgeprogrammeerde titels)
Aansluiting	Audio	PHONES x 2, AUX IN, AUX OUT
	MIDI	MIDI IN, MIDI OUT
	Overige	USB TO DEVICE, DC12V (piano's), DC IN 12V (vleugels)
Stroomverbruik	DC 12 V 8W (wanneer in gebruik samen met PA-150)	
Meegeleverde accessoires	AC-adapter (PA-150 of een vergelijkbaar, door Yamaha aanbevolen adapter), koptelefoon, koptelefoonhanger, montageschroeven voor koptelefoonhanger, handleiding	

* 64-toon: Electric piano 2, Jazz organ
16-toon: Pipe organ (zonder variatie), Harpsichord (variatie)
32-toon: Andere sounds behalve de boven genoemde

